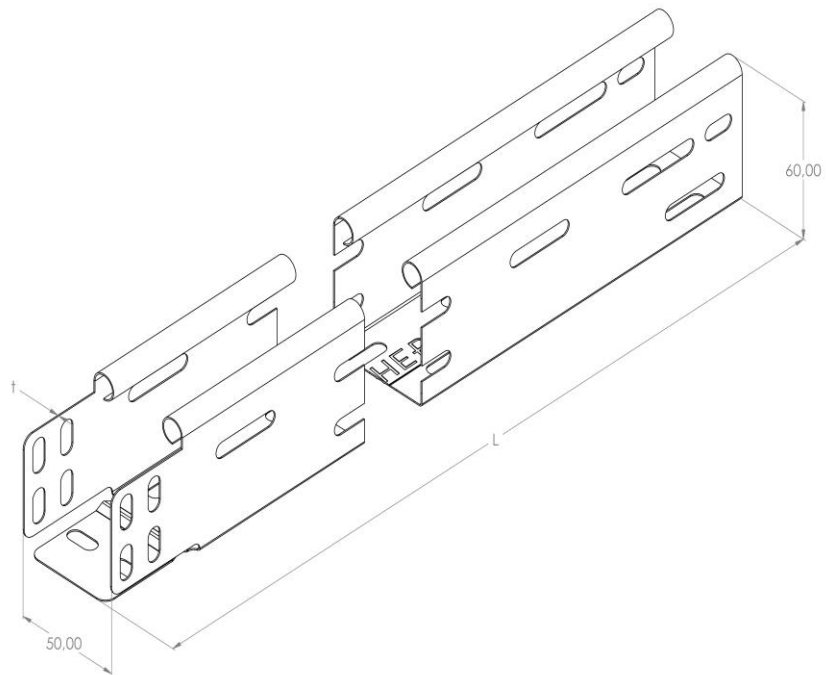


Artikel: KPA 60/50

Art.-Nr.: 88302110

Kabelrinnen Höhe 60 mm



Standard:	EN 61537:2007 Führungssysteme für Kabel und Leitungen - Kabelträgersysteme für elektrische Installationen
Abmessungen:	Länge: 3000 mm
	Breite: 50 mm
	Höhe: 60 mm
	Blechstärke: 1,00 mm
Gewicht:	1,4 kg
Material:	Aluminum
Widerstandsfähigkeit gegen Flammenausbreitung:	Keine Beschleunigung der Ausbreitung von Flammen
Eigenschaften der elektrischen Leitfähigkeit:	Kabeltragsystem mit elektrischer Leitfähigkeit
Elektrische Leitfähigkeit:	Ja
Korrosion- Widerstandsfähigkeit:	Klasse
Perforation:	Klasse B
Temperatur:	Min: -20°C; Max: +105°C