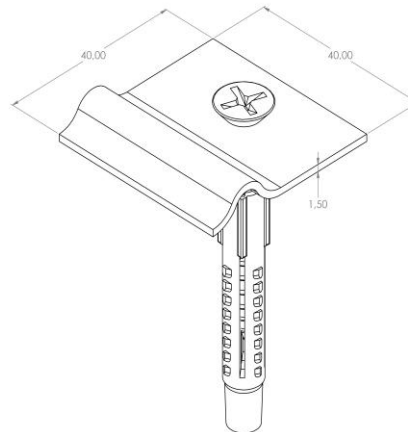


Artikel: NKP-FEM

Art.-Nr.: 88204405

Befestigungsbügel



Standard:	EN 61537:2007 Führungssysteme für Kabel und Leitungen - Kabelträgersysteme für elektrische Installationen
Abmessungen:	Länge: 40 mm
	Breite: 40 mm
	Höhe: 7 mm
	Blechstärke: 1,5 mm
Zulässige Belastung:	
Gewicht:	0,03 kg
Material:	Pulverbeschichtetes verzinktes Blech in RAL-Farbe
Widerstandsfähigkeit gegen Flammenausbreitung:	Keine Beschleunigung der Ausbreitung von Flammen
Eigenschaften der elektrischen Leitfähigkeit:	Kabeltragsystem mit elektrischer Leitfähigkeit
Elektrische Leitfähigkeit:	Ja
Korrosion- Widerstandsfähigkeit:	Klasse 3
Temperatur:	Min: -20°C; Max: +105°C